



NORDITEC

VENTILASJON

Komplett leveranse av ventilasjonssystemer for bolig og industri.



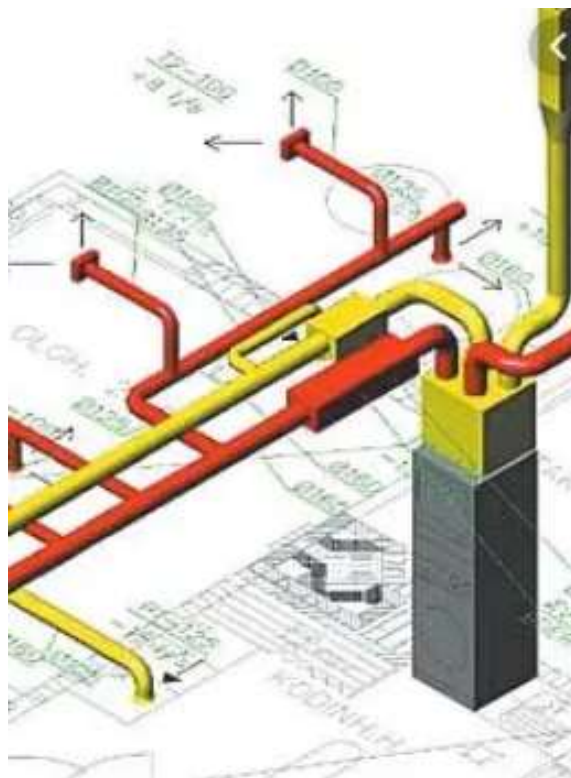
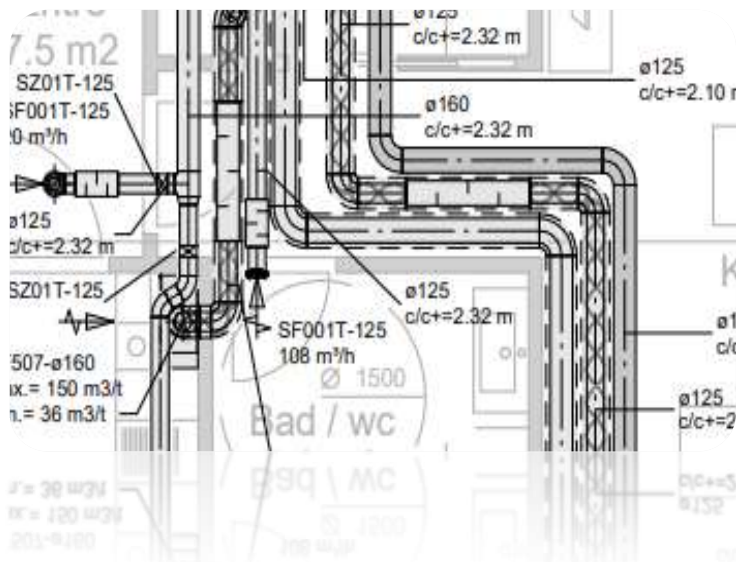
Vi implementerer smart og balansert ventilasjon



NORDITEC

NORDITEC TILBYR KOMPLETTE FØLGENDE TJENESTER:

- Prosjektering av ventilasjonsanlegg (Revit/ Magicad)
- Bolig og industriaggregat med varmegjenvinning - TEK 17
- Sprinkler og vanntåkeanlegg
- Alle deler og komponenter følger med
- Trykkvakt, fuktfølere og diverse utstyr
- Lydberegning og trykkberegning i ventilasjonssystemet
- Kjøkkenavtrekk tilkoblet i aggregat
- Komplette monteringer til rett tid
- Testing, igangsetting og innregulering



Har du spørsmål?

Ta kontakt for uforpliktet forespørsel
og en hyggelig prat!

NORDITEC INTERNATIONAL

www.norditec.no
E-POST: post@norditec

Besøksadresse:
Ensjøveien 3, 0655 Oslo